



**MORGAN**  
SECRET

# **Руководство пользователя**

Электронный замок  
с поддержкой  
приложения Smart Life.

Наш сайт:  
<http://morgan-secret.com>

Телефон горячей линии:  
8-965 114-65-85

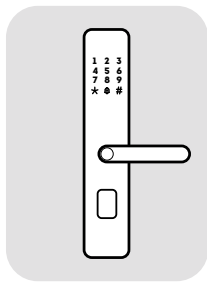


## Безопасность

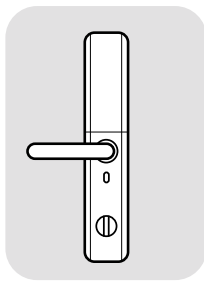
- ◆ Перед использованием прочтите все инструкции. Гарантия не распространяется на повреждения, вызванные несоблюдением инструкций.
- ◆ Не разбирайте изделие с применением силы, чтобы не активировать сигнал тревоги или не повредить изделие.
- ◆ Не царапайте сканер отпечатка пальцев острыми предметами, это может привести к необратимому повреждению.
- ◆ Не подвергайте изделия воздействию окружающей среды (в том числе прямым попаданиям солнечных лучей) и/или брызгам воды.
- ◆ Не извлекайте батарейки во время настройки и эксплуатации.
- ◆ Немедленно замените все батареи, если возникнет сигнал о низком заряде батареи. Пожалуйста, убедитесь, что полюса (+/-) правильно совпадают при установке батарей.

## Меры предосторожности

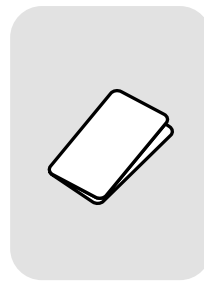
- ◆ Не размещайте батарею рядом с источниками огня, чтобы избежать взрыва.
- ◆ Не используйте аварийный источник питания, не отвечающий требованиям безопасности.
- ◆ Хотя бы один механический ключ иметь при себе, в случае если села батарейка или ключи остались внутри квартиры, дома и т.д.
- ◆ Температурный диапазон работы от -20°C до +60°C



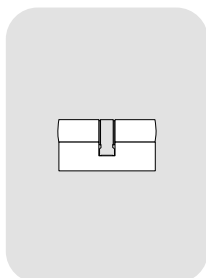
1 Внешняя панель



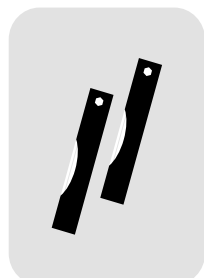
2 Внутренняя панель



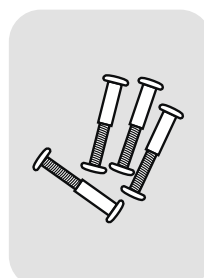
3 RF - карта



4 Цилиндровый механизм



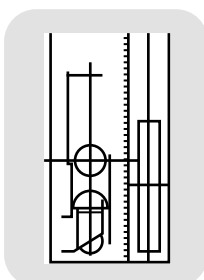
5 Механический ключ (2шт.)



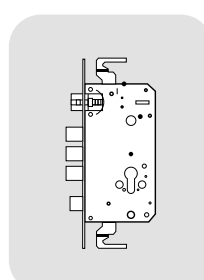
6 Монтажный комплект



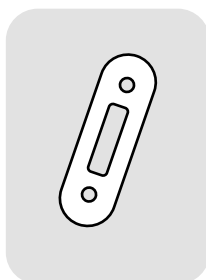
7 Инструкция



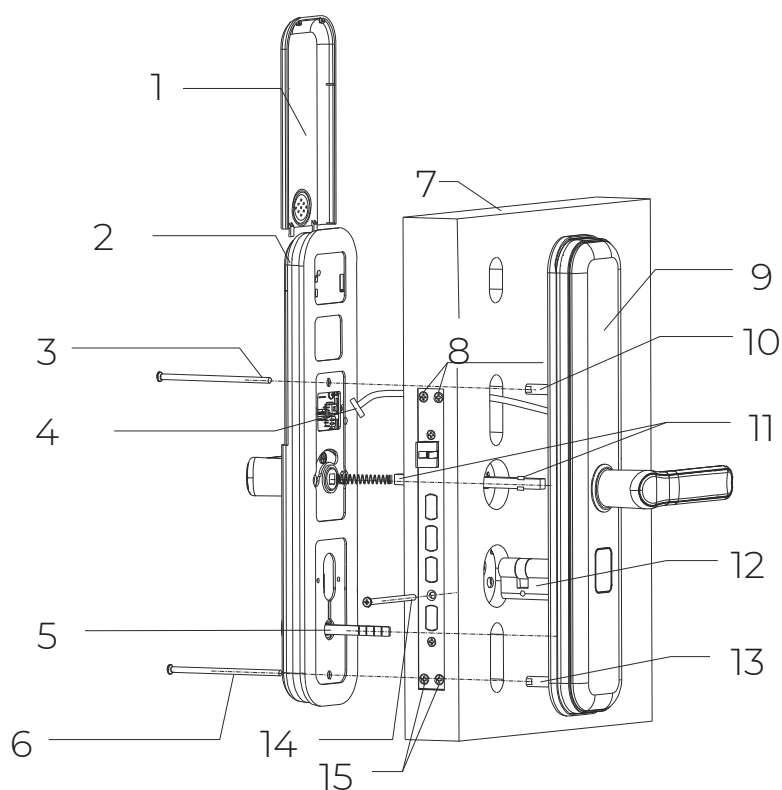
8 Установочный шаблон



9 Замок



10 Ответная планка

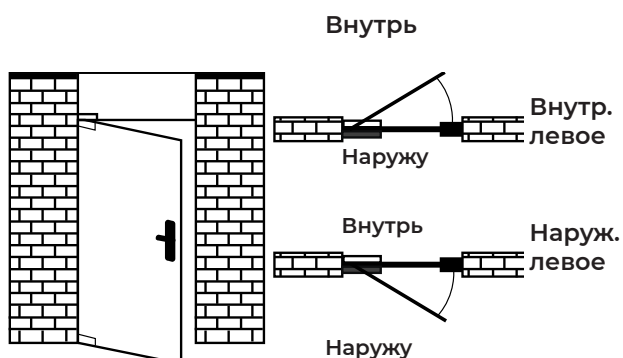


1. Крышка батарейного отсека
2. Внутренняя панель
3. Установочный винт для 1 панели(его следует подрезать до необходимой длины)
4. Соединительный кабель
5. Шток ночной задвижки(если длина слишком большая и достигает передней панели, в таком случае, обрежьте ее)
6. Установочный винт для 2 панели(его следует подрезать до необходимой длины)
7. Створка двери
8. Установочные винты 3, 4 корпуса замка
9. Внешняя панель
10. Установочная втулка 1
11. Квадрат
12. Цилиндр
13. Установочная втулка 2
14. Установочный винт цилиндра
15. Установочные винты 1, 2 корпуса замка

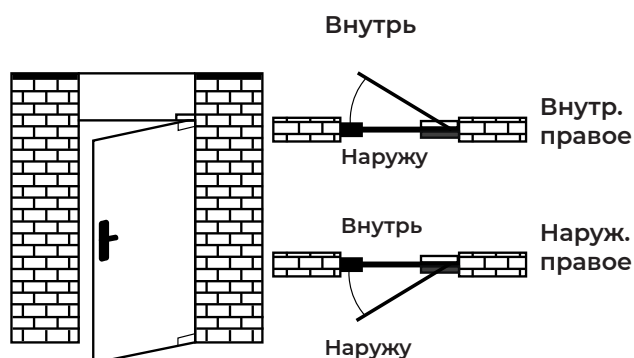
## Шаг 1 | Проверьте направление открывания двери

Данный замок может быть установлен на двери с 4 направлениями открывания: наружное левое, внутреннее левое, наружное правое, внутреннее правое

### Левосторонние двери

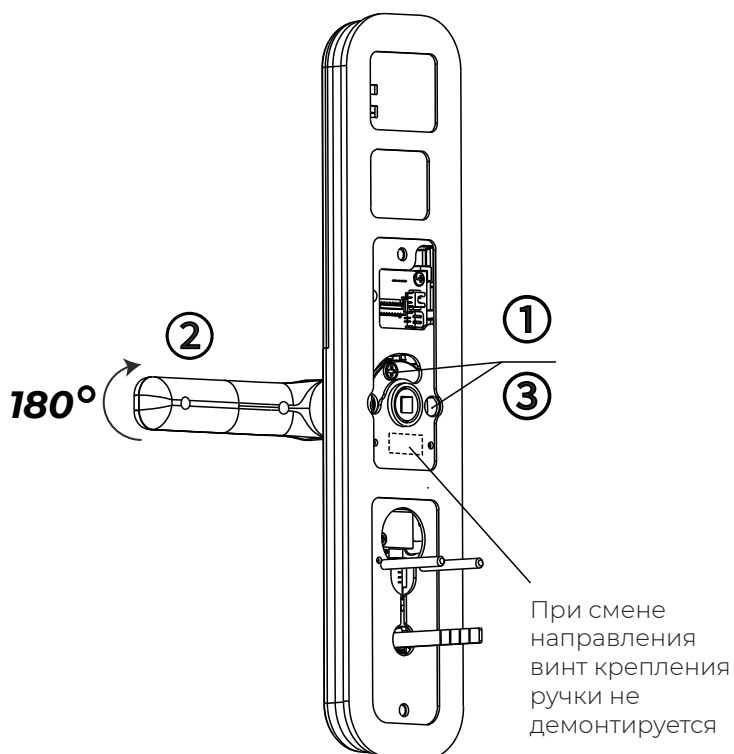


### Правосторонние двери



## Шаг 2 | Измените направление ручки

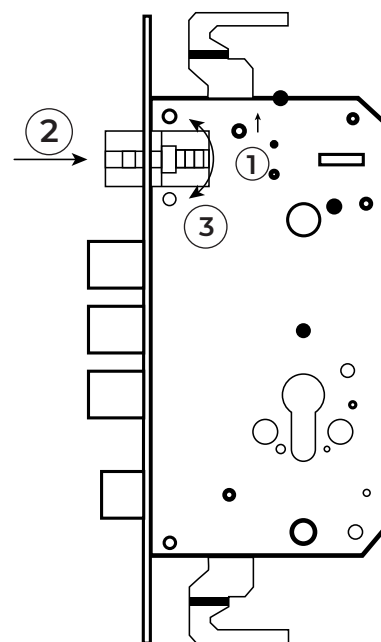
- 1 С помощью крестовой отвертки открутите винт смены направления ручки и винт блокировки обратного подъема ручки
- 2 Поверните ручку на 180 градусов вдоль верхней части замка
- 3 Закрутите винт смены направления ручки с другой стороны, закрутите винт блокировки обратного подъема ручки, смена направления ручки окончена



## Шаг 3

## Измените направление защелки

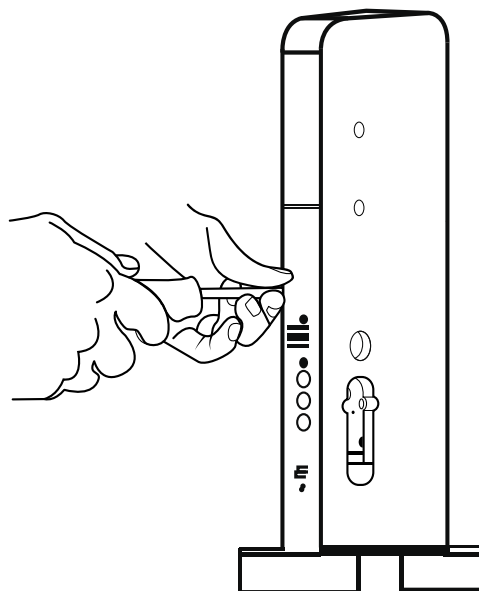
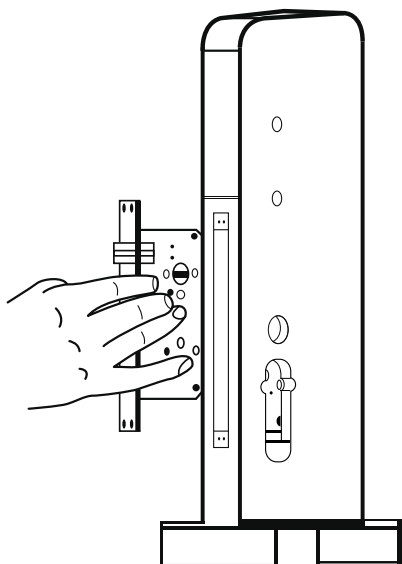
- 1 Подвиньте переключатель вверх
- 2 Защелка должна выдвинуться
- 3 Поверните защелку на 180 градусов для смены направления



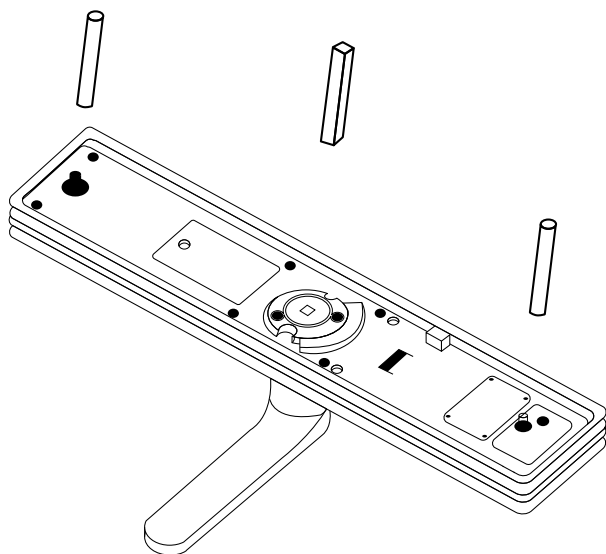
## Шаги установки

Следующие шаги по установке относятся к правосторонним дверям. В случае, если ваши двери левосторонние, внимательно прочитайте *[Предустановочные инструкции]* и внесите необходимые изменения.

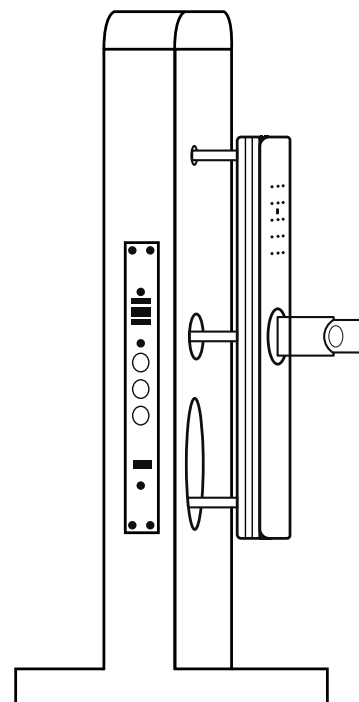
- 1 Используйте установочный шаблон, чтобы просверлить нужные отверстия и вмонтировать замок в дверь.
- 2 Затяните 4 винта с замком и установите цилиндр замка



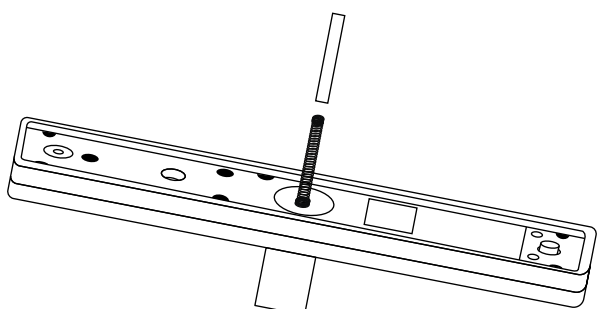
- 3 Установите втулки на внешнюю панель и поместите квадрат и сжатую пружину в отверстие ручки. (Сжатая пружина квадрата должна быть направлена к ручке)



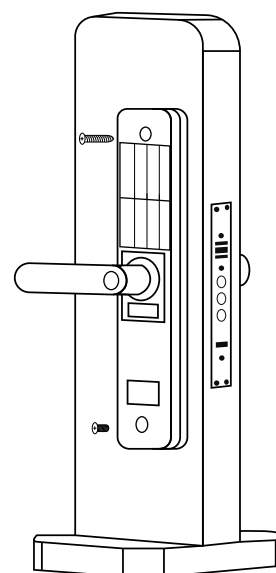
- 4 Проденьте соединительный кабель через отверстие в замке. Вставьте квадрат и пружину в отверстие в ручке. Прижмите внешнюю панель к двери



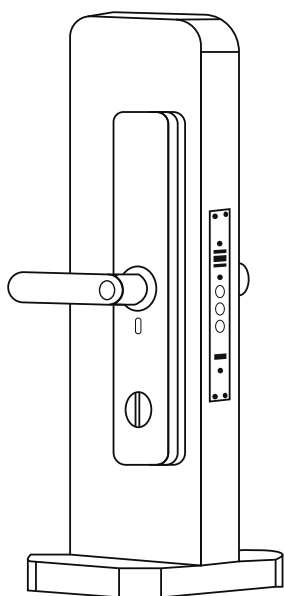
- 5 Вставьте пружину во внутреннюю панель. Вставьте соединительный кабель в соответствующее отверстие на внутренней панели. Совместите квадрат с отверстием ручки на внутренней панели



- 6 Затяните винты.



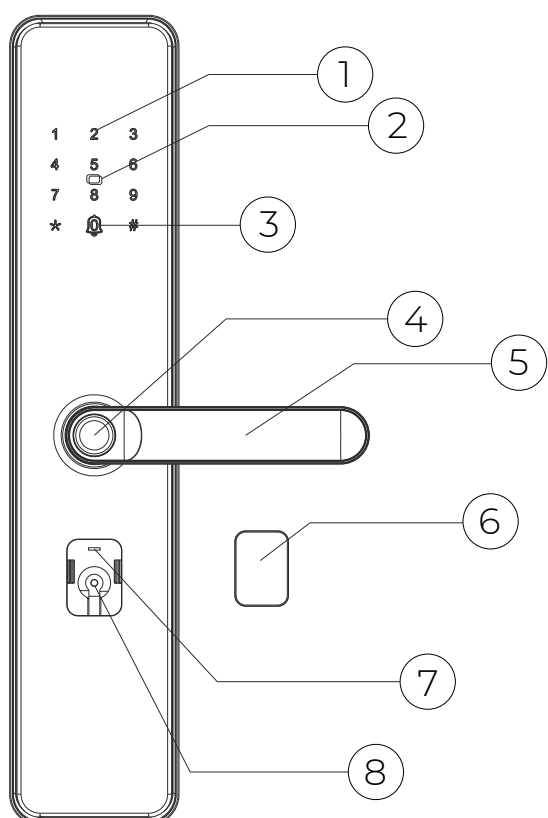
- 7 Установите батареи, и крышку батарейного отсека.



- 8 Проверьте работу внутренней и внешней ручек, механического ключа, а также работу цифровой панели.

## Больше о K-18

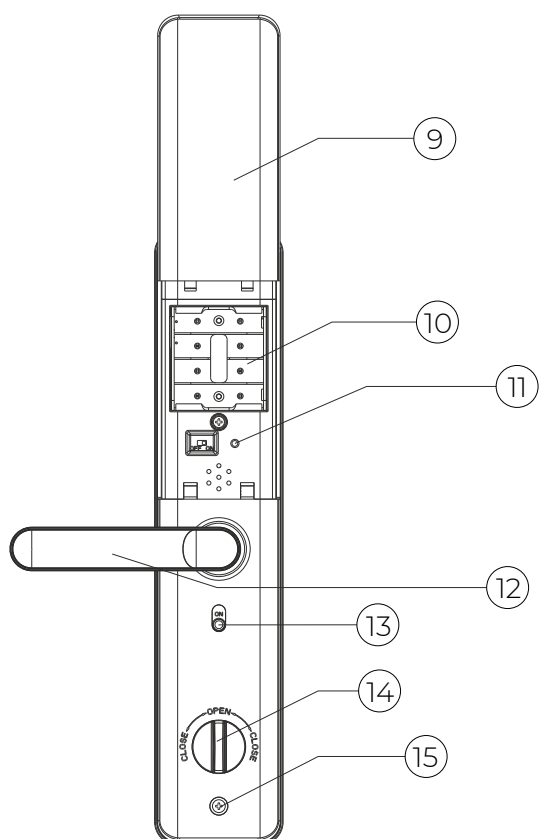
### Внешняя панель



1	Цифровая панель
2	Зона сканирования карты
3	Кнопка дверного звонка (нажимается при выключенном дисплее)
4	Сканер отпечатка пальца
5	Внешняя ручка
6	Декоративная крышка
7	Гнездо аварийного источника питания MicroUSB
8	Гнездо для механического ключа



## Внутренняя панель



9	Крышка батарейного отсека
10	Батрейный отсек
11	Кнопка для восстановления заводских настроек
12	Внутренняя ручка
13	Переключатель режима Защита от детей
14	Поворотная ручка ночной задвижки
15	Установочный винт

## Как настроить K-18

### Предварительная настройка:

- ◆ Есть 2 режима работы: общий и режим двойной проверки.

Обычный режим	Режим двойной проверки
Разблокирование любым из доступных способом	Разблокирование любым из доступных способом

- ◆ Номер пользователя.

Вы можете удалить информацию об отдельном пользователе по его пользовательскому номеру, не удаляя всей информации



**Добавить данные**

Нажмите «1», чтобы ввести информацию администратора, можно ввести отпечаток пальца, пароль или карту (отпечаток пальца необходимо вводить 5 раз, пароль должен быть восьмизначным и вводиться 2 раза, для подтверждения необходимо нажать кнопку «#», RF - карту нужно вводить только 1 раз)

**1**

После завершения действия нажмите «\*», чтобы вернуться на предыдущий уровень меню, или продолжите добавлять/удалять администратора

**Настройка пользователей:****#**

После пробуждения экрана нажмите и удерживайте кнопку «#»

**2**

Нажмите «2», чтобы войти в настройки обычного пользователя (после добавления информации об администраторе при каждом входе в управление функциями необходимо проходить проверку данных администратора)

**Добавить данные**

Нажмите «1», чтобы ввести данные обычного пользователя, можно ввести отпечаток пальца, пароль или карту (отпечаток пальца необходимо вводить 5 раз, пароль должен быть восьмизначным и вводиться 2 раза, для подтверждения необходимо нажать кнопку «#», RF - карту нужно вводить только 1 раз)

**Удалить данные**

Нажмите «2», чтобы произвести удаление администратора, введите порядковый номер удаляемого администратора, нажмите «#» для подтверждения (например, «#003»)

Внимание нельзя удалить всех администраторов.

**Удалить данные****2**

Нажмите «2» для удаления данных обычного пользователя

**1 2**

Нажмите «1», чтобы ввести порядковый номер удаляемого пользователя (например, «010#»). Для удаления всех обычных пользователей нажмите «2»

\*

После завершения действия нажмите «\*», чтобы вернуться на предыдущий уровень меню, или продолжите добавлять/удалять обычных пользователей

### Возврат к заводским настройкам:

---

#

После пробуждения экрана нажмите и удерживайте кнопку «#»

4

Нажмите «4», чтобы перейти в меню возврата к заводским настройкам (после добавления информации об администраторе при каждом входе в управление функциями необходимо проходить проверку данных администратора)

#

Введите верные данные администратора, нажмите «#» для подтверждения

*Инициализация успешно  
выполнена*

### Настройки системы:

---

#

После пробуждения экрана нажмите и удерживайте кнопку «#»

3

Нажмите «3», чтобы перейти к настройкам системы (после добавления информации об администраторе при каждом входе в управление функциями необходимо проходить проверку данных администратора )

1

Нажмите «1», чтобы перейти к настройкам времени

#

Введите

«Год-месяц-день-часы-минуты» (1903041153 или 201903041159),  
измените время в соответствии с данной формой отображения,  
нажмите «#» для подтверждения

---

#

После пробуждения экрана нажмите  
и удерживайте кнопку «#»

3

Нажмите «3», чтобы перейти к настройкам системы (после добавления информации об администраторе при каждом входе в управление функциями необходимо проходить проверку данных администратора )

2

Нажмите «2», чтобы перейти к  
настройкам звука

3

Нажмите «3», чтобы перейти к  
настройкам способа открытия  
замка

6 или 4

Для увеличения громкости  
нажмите «6»

Для уменьшения громкости  
нажмите «4»

1 или 2 или 3

Для установки одинарного  
открытия замка нажмите «1»

Для установки комбинированного от-  
крытия замка нажмите «2»

Для перехода к настройке времени за-  
крытия замка нажмите «3»

## Запрос информации:

---

#

После пробуждения экрана нажмите  
и удерживайте кнопку «#»

