

GARDI

Инструкция по эксплуатации

Домофон



Со встроенным источником питания

НОТА



Благодарим за выбор продукции GARDI
Перед использованием и инсталляцией внимательно
прочитайте инструкцию по эксплуатации.

Распаковать

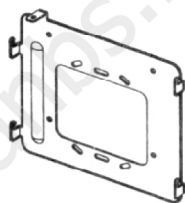
Аккуратно распакуйте коробку и убедитесь в полной ее комплектности:



Домофон



Инструкция по эксплуатации



**Кронштейн для крепления
на стену**



Винты

Общее руководство

Названия составляющих домофона



Характеристики

Монитор	7" цветной TFT монитор
Частота развертки	Гориз. 15.625Гц, Вертик. 50Гц
Питание	100-240В, 50/60 Гц
Потребл. мощность	14 Вт (Максимум)
Разрешение	Более 400 ТВ линий
Вх. сигнал	Полный видеосигнал 75 Ом 1Vp-p
Рабочая температура	0° - + 40°С
Вызывной сигнал	2-х тональный звонок (Динг Донг)
Размеры	235(Ш)х120(В)х28(Г) мм

Монтаж

Пожалуйста, внимательно ознакомьтесь с инструкцией прежде, чем подключать домофон к вызывной панели.

Подготовьте 4-проводный кабель (рекомендуемое сечение 0.65 - кабель RG59 - для видео). С помощью разъемов на обратной стороне домофона подключите его к вызывной панели в соответствии со схемой ниже. Подключение двух домофонов параллельно рекомендуется на расстояние не более 20 метров. Расстояние от вызывной панели до видеодомофона не более 100 метров.

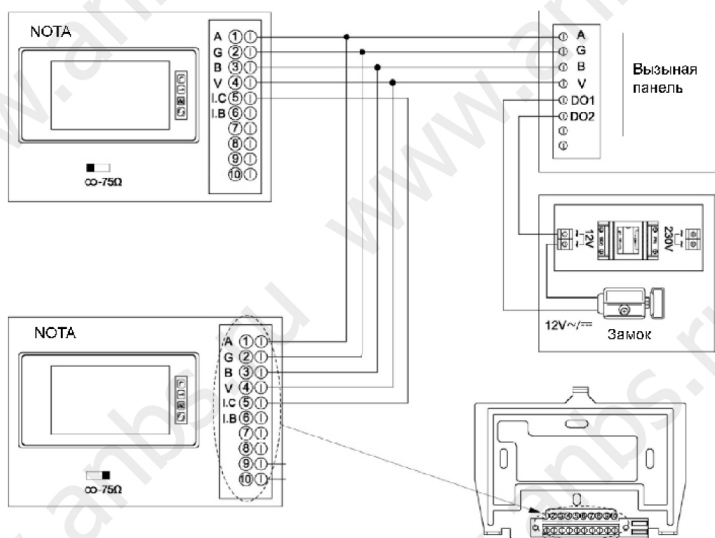
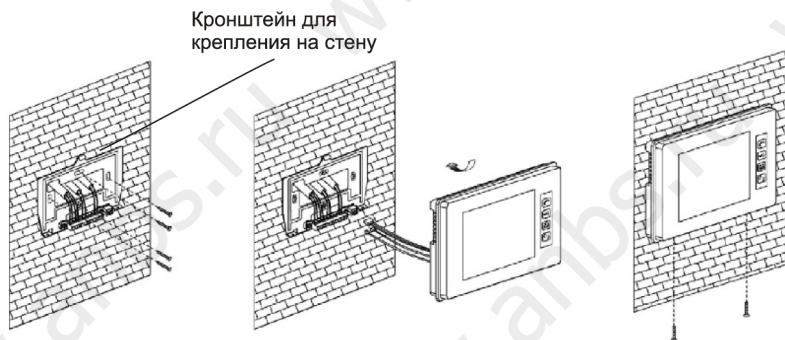


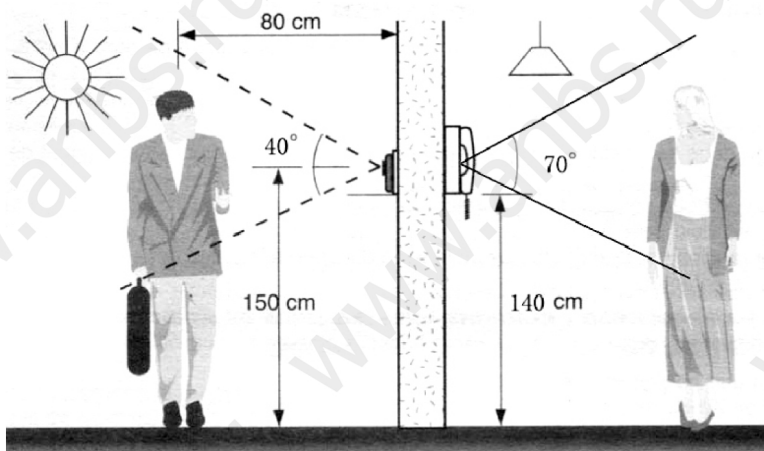
Рис. 1. Схема подключения двух домофонов, вызывной панели и замка.

Инсталляция

Закрепите кронштейн с помощью винтов в необходимом Вам месте на стене. Надежно закрепите домофон на скобах и прикрутите фиксирующие винты. Только после подключения домофона к вызывной панели, можно подключать домофон к сети.



Домофон рекомендуется устанавливать на высоте приблизительно 140см, а наружную камеру - на высоте 150см.



Как использовать

Когда Ваш посетитель снаружи нажмет кнопку вызова, Вы услышите звонок в дверь по громкоговорителю домофона. Когда экран монитора активируется, Вы можете видеть изображение посетителя на экране (в течении, примерно 30 секунд). Нажмите кнопку разговора на домофоне и Вы сможете поговорить с посетителем, в режиме громкоговорителя. Экран при этом, погаснет через полторы минуты. Каждый раз, когда Вы будете нажимать на кнопку просмотра, экран будет активизироваться еще, примерно на одну минуту. Если подключен электрический замок, Вы сможете открыть дверь с помощью кнопки открывания замка. После окончания разговора - нажмите кнопку разговора и домофон выключится, в противном случае, он автоматически погаснет через полторы минуты.

Для просмотра изображения с вызывной панели - нажмите кнопку просмотра, затем экран сам погаснет через 30секунд.

При подключении более одного монитора, каждый подключенный монитор будет звонить, при вызове посетителя.

Нажмите кнопку интеркома для вызова параллельно подключенного монитора, при этом загорится зеленый индикатор. Для установления связи нужно нажать кнопку интеркома на ответном мониторе. Для окончания режима "интерком" нажмите кнопку интеркома.

Примечание

Используйте ручку регулировки яркости, чтобы настроить яркость изображения.

Используйте регулятор громкости, чтобы настроить подходящий уровень громкости звонка.

Меры предосторожности

Не рекомендуется самостоятельно устанавливать данную систему. Во избежании порчи оборудования обратитесь к специалисту.

Не устанавливайте домофон в местах, где экран монитора может быть подвержен яркому прямому свету.

Не рекомендуется устанавливать домофон в местах повышенной влажности.

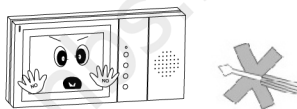
Для данного домофона разрешается использовать только указанный источник питания.

Отключайте питание если не используете оборудование долгое время.

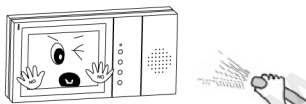
- Не устанавливайте оборудование рядом с такими электрическими приборами как компьютер, телевизор, видеоманитон и другими приборами.



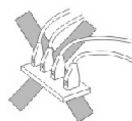
- Не устанавливайте и не ремонтируйте домофон самостоятельно - обратитесь к специалисту.



- Не поливайте домофон водой.



- Не перегружайте источник питания, это может вызвать сбой в работе домофона.



Гарантия и обслуживание

Гарантийное обслуживание - 12 месяцев с момента покупки оборудования.

Данную продукцию необходимо использовать только по назначению.

Данная гарантия не распространяется если, домофон был поврежден по вине покупателя.

Данная гарантия не распространяется на повреждения, вызванные стихийными бедствиями и другими форс-мажорными обстоятельствами.

В гарантийное обслуживание и ремонт принимается домофон в полной комплектности, с неповрежденной пломбой изготовителя.

При нарушении сохранности пломбы, механических и иных повреждениях, вызванных попаданием внутрь посторонних предметов, веществ, жидкостей, насекомых или следов их пребывания, ремонт домофона производится за счет покупателя.

Устранение загрязнения и пыли с поверхности производится мягкой материей (фланелью).

Не допускайте использование бензина, ацетона и других растворяющих пластмассу веществ.

Срок службы домофона зависит от его правильной эксплуатации.