

**GARDI**

## ЦВЕТНОЙ ВИДЕОДОМОФОН



## ИНСТРУКЦИЯ

модели GARDI Lux/8, Lux/64

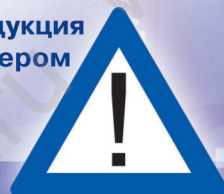
**ИНСТРУКЦИЯ ПО ПОДКЛЮЧЕНИЮ**

Спецификация и характеристики.....	4
Описание монитора .....	5
Схема подключения .....	6
Монтаж и установка .....	11

**ИНСТРУКЦИЯ ПО ЭКСПЛУАТАЦИИ**

Эксплуатация.....	12
Настройки .....	13
Меры предосторожности .....	17
Гарантийное обслуживание .....	18

**Остерегайтесь подделок! Оригинальная продукция защищена голограммой и фирменным стикером**



## ХАРАКТЕРИСТИКИ

- Возможность подключения 8 мониторов параллельно
- Поддерживает 2 вызывные панели 4 видео входа и 1 аудио канал
- Разные сигналы входного вызова от посетителя и внутреннего звонка интеркома
- Переадресация входного сигнала между мониторами
- Функция интеркома между мониторами
- Регулирование уровня громкости из монитора и вызывного звонка
- Просмотр видео изображения через любой из подключенных мониторов
- Регулировка яркости, контрастности и цветности по каждому каналу видео
- Встроенная память (дата и время) 8 или 64 кадра, в зависимости от модели
- Настройка даты и времени
- Видео и аудио входы для просмотра дополнительных камер 4 видеоканала и 1 аудиоканал

## СПЕЦИФИКАЦИЯ

Экран .....	7" TFT
Разрешение .....	> 400 ТВ линий
Частота развертки .....	15,625Гц(Г) x 50Гц(В)
Питание .....	DC 16В ~ 18В 800мА
Входной видео сигнал .....	75 Ом CCIR стандарт PAL
Потребляемая мощность .....	12 Вт
Система подключения .....	4-х проводная
Размеры .....	260мм(Ш) x 195мм(В) x 44мм(Г)



### ОБОЗНАЧЕНИЯ

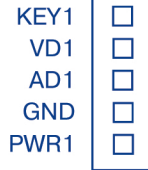
- |    |       |                           |
|----|-------|---------------------------|
| 1  | ..... | LCD экран                 |
| 2  | ..... | Кнопка ответа и просмотра |
| 3  | ..... | Кнопка интеркома/запроса  |
| 4  | ..... | Кнопка открытия замка     |
| 5  | ..... | Кнопки лево/право         |
| 6  | ..... | Включение/Выключение      |
| 7  | ..... | Фото                      |
| 8  | ..... | Микрофон                  |
| 9  | ..... | Спикер (громкоговоритель) |
| 10 | ..... | Спикер                    |
| 11 | ..... | Индикатор включения       |

### НАЗНАЧЕНИЕ ВЫХОДОВ

Подключение шнура питания



Разъемы для подключения первой вызывной панели замка



Разъемы для подключения второй вызывной панели замка



VD3  
GND  
AD3  
GND

Разъемы для подключения дополнительного видео и аудио канала



VD4  
VD5  
VD6  
GND

Разъемы для подключения дополнительных видеоканалов



+18V  
GND  
DATA  
AD  
VD  
GND

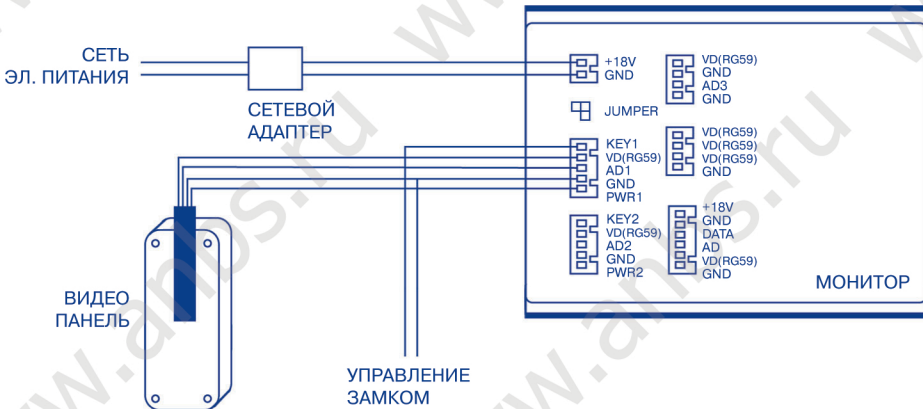
Разъемы для подключения дополнительных мониторов

### ОБОЗНАЧЕНИЯ

<b>+18V</b> .....	+18В
<b>GND</b> .....	Общий
<b>75R</b> .....	Перемычка 75 Ом
<b>KEY</b> .....	Сигнал открытия замка (+12В активное)
<b>AD</b> .....	Аудио канал
<b>VD</b> .....	Видео канал
<b>PWR</b> .....	Питание +12В
<b>DATA</b> .....	Данные

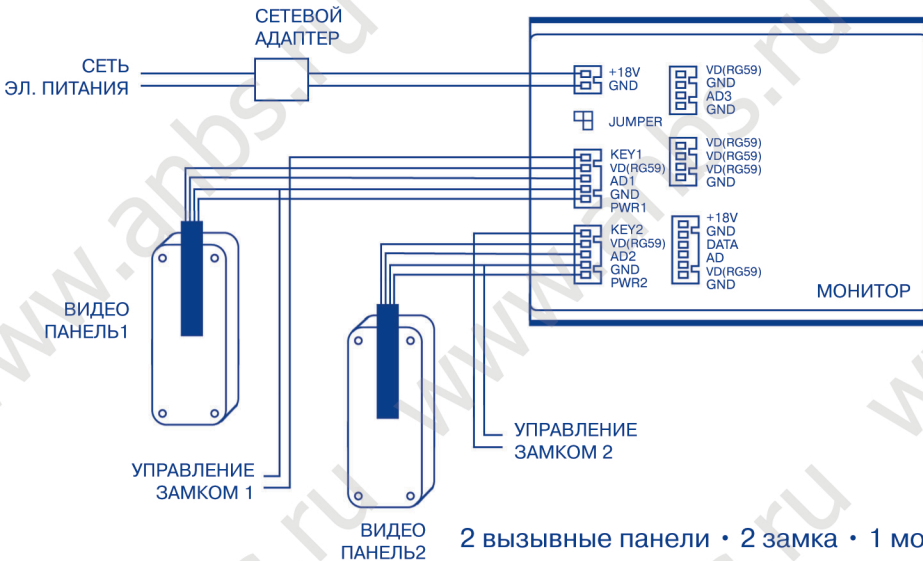


### СХЕМА ПОДКЛЮЧЕНИЯ ПРОВОДОВ №1



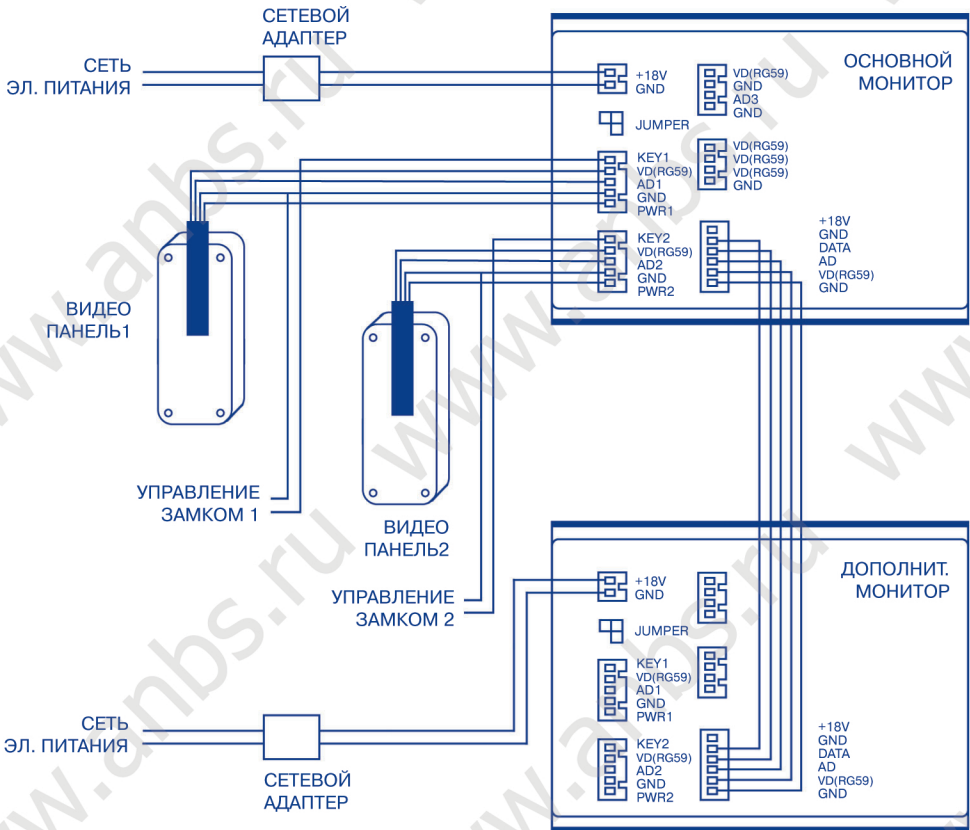
1 вызывная панель • 1 замок • 1 монитор

### СХЕМА ПОДКЛЮЧЕНИЯ ПРОВОДОВ №2



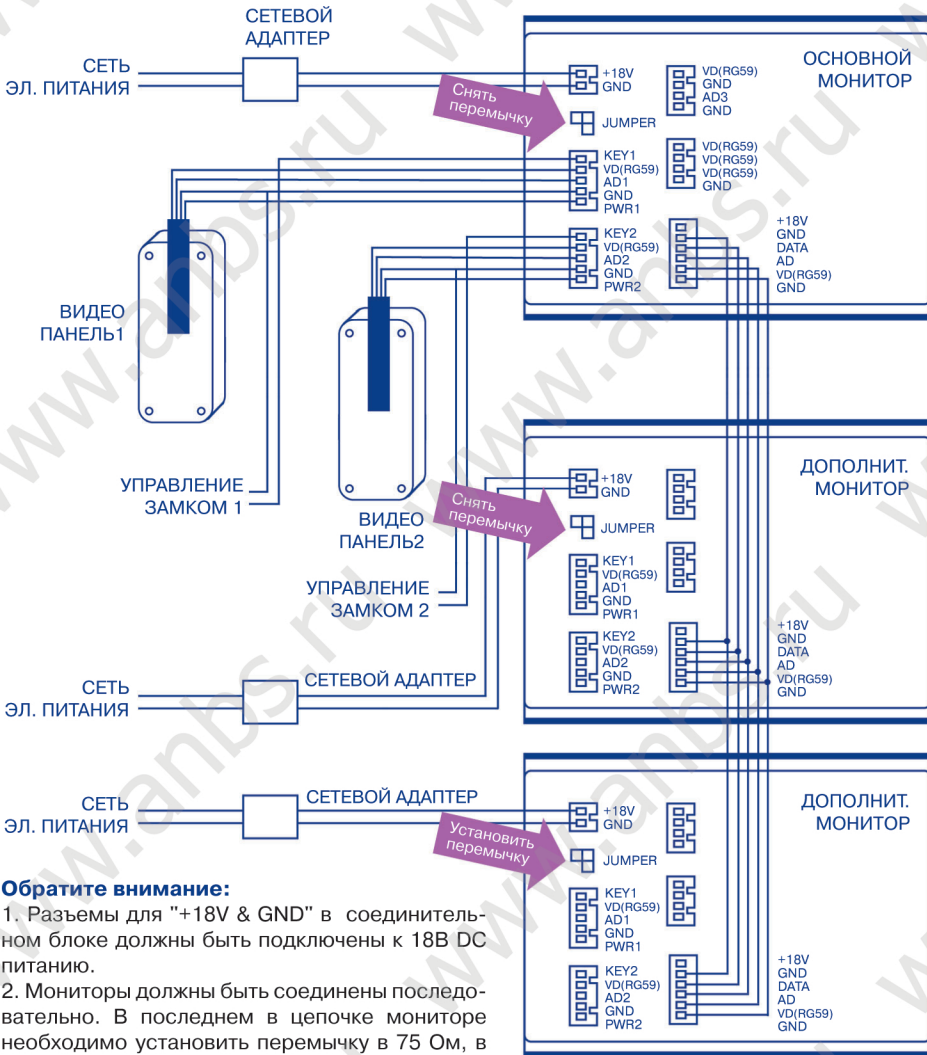
2 вызывные панели • 2 замка • 1 монитор

### СХЕМА ПОДКЛЮЧЕНИЯ ПРОВОДОВ №3



2 вызывные панели • 2 замка • 2 монитора

### СХЕМА ПОДКЛЮЧЕНИЯ ПРОВОДОВ №4



#### Обратите внимание:

1. Разъемы для "+18V & GND" в соединительном блоке должны быть подключены к 18В DC питанию.
2. Мониторы должны быть соединены последовательно. В последнем в цепочке мониторе необходимо установить перемычку в 75 Ом, в остальных ее не должно быть.

2 вызывные панели • 2 замка • 8 мониторов

### РЕКОМЕНДАЦИИ ПО УСТАНОВКЕ

**Перед установкой убедитесь, что Вы выбрали корректный кабель, согласно рекомендациям по установке видеодомофона.**

#### Установка монитора:

- Определите место установки монитора и вызывной панели (приблизительная высота от 1.5 до 1.6 метров).
- Проложите кабель между намеченными положениями (но не менее 350мм свободно-го кабеля с каждой стороны).
- Отключите соединительный разъем с задней стороны монитора (разъем J5).
- Убедитесь что питание отключено.
- Соедините кабель согласно инструкциям выше.
- Закрепите кронштейн на винты и установите на него монитор.
- Подключите монитор к питанию, после того как вызывная панель будет подключена.



### КОМПЛЕКТАЦИЯ

МОНИТОР

КРОНШТЕЙН

НАБОР КАБЕЛЕЙ

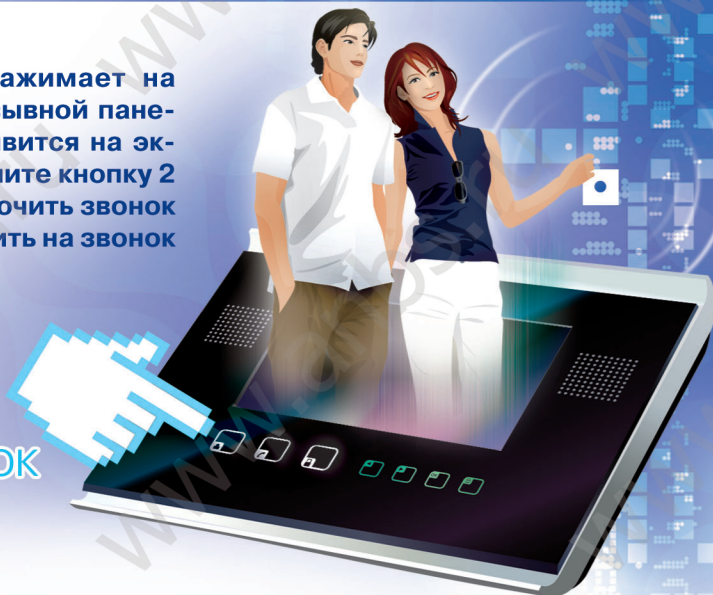
ИНСТРУКЦИЯ

БЛОК ЭЛ. ПИТАНИЯ

ВИНТЫ ДЛЯ КРЕПЛЕНИЯ

### ОТВЕТ НА ЗВОНОК И ОТКРЫТИЕ ЗАМКА

Когда посетитель нажимает на кнопку звонка на вызывной панели, изображение появится на экране монитора. Нажмите кнопку 2 для того чтобы выключить звонок на домофоне и ответить на звонок



### ОТВЕТ НА ЗВОНОК

1. Теперь Вы имеете 60 секунд для разговора (Установлено по умолчанию).
2. Вы можете поговорить с посетителем и если Вы захотите открыть дверь - нажмите **кнопку 4**. Сигнал открытия двери будет подан на электронный замок, в течении времени, пока вы удерживаете **кнопку 4**. Рекомендуется время в 1 секунду для открытия замка. Индикатор загорится, пока дверь будет открыта. Зеленый индикатор на первой вызывной панели. Красный индикатор на второй вызывной панели.  
**Открыть дверь Вы можете, только в случае ответа на входящий вызов. В целях безопасности замок не может быть открыт в других режимах.**
3. Если посетитель хочет поговорить с другим человеком - Вы можете нажать на **кнопку "просмотра"** (кнопка 2) еще раз и слово Mute появится на экране. В это время Вы можете возможность спросить другого человека, хочет ли он ответить на запрос посетителя. Нажмите **кнопку 2**, чтобы вернуться в режим разговора.
4. Если никто не ответит на звонок посетителя, то система прекратит звонить после заданного времени. Изображение посетителя может быть записано в памяти домофона, если Вы выбрали такую функцию в меню монитора. Если Вы желаете переадресовать звонок посетителя другому абоненту, тогда сигнал вызова посетителя может быть передан другому монитору, в соответствии с процедурой ниже: Нажмите **"запрос"** (кнопка 3) на мониторе, все другие мониторы в системе получат ваше сообщение запроса "Посетитель к Андрею", тогда абонент нажимает **кнопка 2** ответа на ближайшем мониторе, чтобы увидеть и поговорить с посетителем.

### ФУНКЦИЯ ИНТЕРКОМА

В состоянии ожидания нажмите **кнопку 3** с любого монитора - звонок услышат все подключенные видеомониторы в сети. Видеодомофоны будут звонить до тех пор, пока на одном из мониторов не ответят, нажав **кнопку 2**.

### НАСТРОЙКИ

Для входа в меню необходимо в режиме ожидания нажать и удерживать **кнопку 7** "Фото", пока на экране не появится меню (как показано ниже).

SYSTEM SETTINGS		
TIME	10-20-05	12:50:27
CHIME TIME	30S	
CHIME VOL	HIGH	
TALK VOL	HIGH	
CHAR ADD	ENABLE	
INTERCOM	SUB	

**Lux/8**

SYSTEM SETTINGS		
SYSTEM TIME	SETTINGS	
CHIME TIME	30S	
CHIME VOL	HIGH	
TALK VOL	HIGH	
CHAR ADD	ENABLE	
INTERCOM	SUB	

**Lux/64**

- 1-я строка:** Day/Mth/Yr & Time - системное время
- 2-я строка:** Установка продолжительности звонка
- 3-я строка:** Уровень громкости звонка (High/Low/Mute)
- 4-я строка:** Уровень громкости разговора (High/Low)
- 5-я строка:** Дополнительные параметры Enable/Disable (подписи "DOOR1/DOOR2" на экране монитора)
- 6-я строка:** Установка Основной или Дополнительный монитор в системе мониторов (MAIN или SUB)  
Удержание кнопки 7 на основном мониторе или дополнительном в течении 3-х секунд
- 7-я строка:** Функция записи изображения включена или выключена (Enable/Disable). Чтобы изменить режим удерживайте в течении 3-х секунд на MAIN или SUB.

## УСТАНОВКА ДАТЫ И ВРЕМЕНИ

После того как на экране появилось меню, курсор установлен на первой строке (она будет мигать). Для изменения даты и времени нажмите и удерживайте **кнопку 7**, пока на экране не появятся две картинки и надпись "Time setup". Первая картинка (Time setup) - установка даты и времени. Вторая (Format) - удаление всей информации с памяти домофона. Для перемещения между ними используйте **кнопки 5**. После выбора картинки Time setup нажмите **кнопку 7** на экране появится дата (год/месяц/день) перемещайтесь по дате с помощью **кнопки 7** и редактируйте **кнопкой 5**. Для сохранения настроек нажмите кнопку 6 или экран погаснет сам через некоторое время.

## РЕГУЛИРОВКА ДЛИТЕЛЬНОСТИ ЗВОНКА

Продолжительность мелодии звонка задана в 30 секунд (по умолчанию). Если Вы желаете изменить это время, когда курсор переместится на первом параметре Day, необходимо нажимать **кнопку 7**, чтобы переместиться в меню регулирования длительности звонка. Тогда нажмите "< >" (кнопка 5), чтобы подобрать желаемое время звонка. Отрегулировать продолжительность звонка можно - от 10 до 90 секунд.

## РЕГУЛИРОВКА ГРОМКОСТИ ЗВОНКА И РАЗГОВОРА

Для установки громкости звонка (CHIME VOL) и громкости разговора (TALK VOL) перемещайтесь по меню нажатием **кнопки 7** и меняйте настройки **кнопками 5**.

### ДРУГОЙ СПОСОБ ИЗМЕНЕНИЯ ГРОМКОСТИ

#### Регулировка громкости звонка

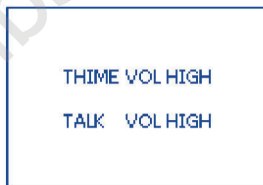
В режиме ожидания, нажмите **кнопку 2 "ответ"** в течение 6 секунд, синий экран покажет настройки звонка по умолчанию. Тогда нажмите "< >", чтобы настроить громкость звонка: высоко, низко или беззвучно. Например, когда включена функция "беззвучка", загорится красная лампочка на мониторе, и на дисплее появится слово "mute". Если Вас будут вызывать другие мониторы в системе или посетители будут нажимать кнопку звонка на вызывной панели, то этот монитор останется беззвучным.



Однако, домофон принимает сигналы вызова, даже когда, беззвучный режим активирован. Нажмите **кнопку "отключить"** (кнопка 6), чтобы выключить экран, или он будет выключен автоматически через 5 секунд

#### Настройка громкости разговора

В режиме ожидания, удерживайте **кнопку 2 "ответ"** в течение 6 секунд, экран покажет текущие настройки громкости разговора. Продолжайте нажимать эту кнопку, чтобы настроить громкость разговора. Например, рис. ниже:



В этом режиме, нажмите **кнопку 7**, чтобы переместить курсор с настройки звонка в настройки громкости разговора. Громкость разговора по умолчанию стоит "Высокая"(High). Нажмите "< >" (кнопка 5), чтобы настроить громкость до нужного уровня. Если громкость разговора установлена на "Низко" (Low). Нажмите **кнопку 6**, чтобы сохранить настройки и выключить режим меню на экране, или он будет выключен автоматически через 5 секунд.

## УСТАНОВКА ПОДПИСЕЙ ВЫЗЫВНЫХ ПАНЕЛЕЙ

В режиме ожидания, нажмите **кнопку 7**, чтобы войти в режим настроек (меню), переместить курсор на 5-ую линию, и нажать "<>" (кнопка 5), чтобы выбрать Доступно/Недоступно (Enable/Disable). В случае, когда установлено "Доступно", то подписи "DOOR1" или "DOOR 2" будут отображаться на экране монитора. Если выбрано, "Недоступно", экран монитора не будет показывать никаких подписей.

## ФУНКЦИЯ ИНТЕРКОМА SUB ИЛИ MAIN

Если установлен больше чем один монитор, то один монитор должен быть установлен как главный (MAIN), а другие как дополнительные (SUB).

## ЗАПИСЬ ИЗОБРАЖЕНИЯ

Когда посетитель нажимает на кнопку вызова на панели, и в течении 10 секунд нет ответа с монитора - монитор автоматически запишет изображение в память для дальнейшего просмотра. Дата и время вызова также будут сохранены. Может быть сохранено от 8 до 64 изображений. Более новые изображения будут перезаписываться на более старые. В модели Lux/64 память энергонезависимая.

## ПРОСМОТР ЗАПИСАННЫХ ИЗОБРАЖЕНИЙ

В режиме ожидания нажмите **кнопку 5** и этой же кнопкой переключайтесь к другим изображениям.

## ПРОСМОТР И ПРОСЛУШИВАНИЕ ДОП. ВИДЕОКАМЕР

Если установлены дополнительные видеокamеры со звуком и подключены звуковые/видео провода с монитором, в режиме ожидания, нажмите **кнопку 2** (с любого из мониторов в системе) 3 раза, для активизации режима просмотра данного видеоканала и звукового сопровождения.

**ПРОСМОТР ИЗОБРАЖЕНИЯ С ДОП. ВИДЕОКАМЕР**

Помимо первого звукового/видео канала, есть возможность подключения и просмотра дополнительных 3-х видео каналов. В режиме ожидания, продолжайте нажимать **кнопку 2**, чтобы просмотреть изображение из вызывной панели 1, вызывной панели 2, аудио/видео канала 1, видео канала 2, видео канала 3, видео канала 4.

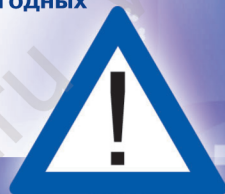
**ЯРКОСТЬ • КОНТРАСТНОСТЬ • ЦВЕТНОСТЬ**

В режиме ожидания нажимают **кнопку 2**, чтобы показать изображение, нажать любое регулирование "<>" (кнопка 5), чтобы настроить Яркость • Контрастность • Цветность для изображения.

В режиме просмотра, удерживайте **кнопку 5** для регулировки яркости. Нажмите **кнопку 7**, чтобы переместиться между параметрами настройками яркости, контрастности и цветности.

**МЕРЫ ПРЕДОСТОРОЖНОСТИ**

- **Пожалуйста, убедитесь, что Вы используете рекомендованный кабель для условий, изложенных в этой инструкции.**
- **Не используйте очищающие средства или растворители для чистки данных мониторов. Используйте влажную ткань и мягко вытирайте поверхности видеофонона.**
- **Искажение изображения может произойти, если ваше оборудование установлено слишком близко к магнитным полям других приборов, таких как: микроволновые печи, телевизор, звуковые колонки и т.д.**
- **Вызывной блок должен быть независимым от погодных условий (прямые солнечные лучи, дождь, снег).**



### **Гарантийное обслуживание - 12 месяцев с момента покупки оборудования.**

Данную продукцию необходимо использовать только по назначению.

Данная гарантия не распространяется, если домофон был поврежден по вине покупателя.

Данная гарантия не распространяется на повреждения, вызванные стихийными бедствиями и другими форсмажорными обстоятельствами.

В гарантийное обслуживание и ремонт принимается домофон в полной комплектности, с неповрежденной пломбой изготовителя.

При нарушении сохранности пломбы, механических и иных повреждениях, вызванных попаданием внутрь посторонних предметов, веществ, жидкостей, насекомых или следов их пребывания, ремонт домофона производится за счет покупателя.

Устранение загрязнения и пыли с поверхности производите мягкой материей (фланелью).

Не допускайте использование бензина, ацетона и других растворяющих пластмассу веществ.

Срок службы домофона зависит от его правильной эксплуатации.



*Lux*

**GARDI**

**ЦВЕТНОЙ ВИДЕОДОМОФОН**